



Ruj Tuan :  
Ruj Kami : JBPM/IP/BKK:2/6/1 Jld. 11 (33)  
Tarikh : 8 Februari 2023

## SEPERTI DI SENARAI EDARAN

Datuk/Dato'/Datu/Tuan,

### PENJELASAN BERKAITAN KETINGGIAN GELUNG HOS MENGIKUT MS 1489-1:2023

Saya dengan hormatnya merujuk perkara tersebut di atas.

2. Adalah dimaklumkan bahawa mengikut undang-undang kecil (uuk) 226A, suatu gelung hos hendaklah disediakan mengikut Jadual Kesepuluh dan MS 1489. Memandangkan sebelum ini MS 1489 tidak menyatakan secara spesifik ketinggian gelung hos yang dipasang di kawasan terbuka (open areas) menyebabkan ianya selalu dipasang agak tinggi sehingga melebihi 2.5 meter dari aras lantai. Ketinggian sebegini menyebabkan pengoperasian gelung hos semasa kecemasan menjadi sukar dan rumit.

3. Jabatan ini ingin menarik perhatian Datuk/Dato'/Datu/Tuan berhubung pindaan MS 1489-1:2023 dimana ketinggian gelung hos ditetapkan tidak melebihi **1700mm (1.7 meter)** dari aras lantai. MS 1489-1:2023 juga telah menetapkan ketinggian injap masuk (inlet valve) dan *hose guide* tidak melebihi **900mm** dari aras lantai. Sila rujuk ilustrasi susunan tipikal gelung hos seperti Rajah 1 di Lampiran A.

4. Sehubungan itu, sukacita Datuk/Dato'/Datu/Tuan, dipohon untuk memastikan pelaksanaan pemprosesan pelan M&E bagi cadangan pemajuan di negeri mematuhi perkara 3 di atas. Perhatian dan komitmen Datuk/Dato'/Datu/Tuan berkaitan perkara ini adalah sangat dihargai dan didahului dengan ucapan ribuan terima kasih.

Sekian.


...2/-

## 'CEPAT DAN MESRA'



**“BERKHIDMAT UNTUK NEGARA”**

Saya yang menjalankan amanah,

  
(DATO' TS. AHMAD IZRAM BIN OSMAN)  
Pengarah  
Bahagian Keselamatan Kebakaran  
Jabatan Bomba dan Penyelamat Malaysia  
AIO/MZAB/aj

s.k

- i. YAS Ketua Pengarah
- ii. YAS Timbalan Ketua Pengarah (Operasi)
- iii. Ketua Seksyen Perakuan Keselamatan Bangunan, JBPM
- iv. Ketua Seksyen Penguatkuasaan Bangunan, JBPM
- v. Fail

## **SENARAI EDARAN DALAMAN**

### **Ibu Pejabat JBPM**

YS Pengarah, Bahagian Operasi Kebombaan dan Penyelamat

YS Pengarah, Bahagian Penyiasatan Kebakaran

YS Pengarah, Bahagian Perancangan dan Penyelidikan

YS Pengarah, Bahagian Pembangunan

YS Pengarah, Bahagian Latihan

YS Pengarah, Bahagian Pengurusan Korporat

### **JBPM Negeri**

YS Pengarah, Jabatan Bomba dan Penyelamat Malaysia Negeri Selangor

YS Pengarah, Jabatan Bomba dan Penyelamat Malaysia Negeri W.P. Kuala Lumpur

YS Pengarah, Jabatan Bomba dan Penyelamat Malaysia Negeri Johor

YS Pengarah, Jabatan Bomba dan Penyelamat Malaysia Negeri Pahang

YS Pengarah, Jabatan Bomba dan Penyelamat Malaysia Negeri Pulau Pinang

YS Pengarah, Jabatan Bomba dan Penyelamat Malaysia Negeri Kedah

YS Pengarah, Jabatan Bomba dan Penyelamat Malaysia Negeri Perak

YS Pengarah, Jabatan Bomba dan Penyelamat Malaysia Negeri Sabah

YS Pengarah, Jabatan Bomba dan Penyelamat Malaysia Negeri Sarawak

YS Pengarah, Jabatan Bomba dan Penyelamat Malaysia Negeri Kelantan

YS Pengarah, Jabatan Bomba dan Penyelamat Malaysia Negeri Terengganu

YS Pengarah, Jabatan Bomba dan Penyelamat Malaysia Negeri Sembilan

YS Pengarah, Jabatan Bomba dan Penyelamat Malaysia Negeri Melaka

YS Pengarah, Jabatan Bomba dan Penyelamat Malaysia Negeri Perlis

YS Pengarah, Jabatan Bomba dan Penyelamat Malaysia W.P. Labuan

YS Pengarah, Jabatan Bomba dan Penyelamat Malaysia W.P. Putrajaya

Semua YS Pemerintah Pangkalan UBPM

Semua YS Komandan FRAM

Semua Penolong Pengarah Negeri Bahagian Keselamatan Kebakaran

Semua Ketua Zon

Semua Ketua Balai

## **SENARAI EDARAN LUARAN**

1. **Ketua Pengarah**  
**Jabatan Kerja Raya Malaysia (JKR)**  
Menara Kerja Raya (Blok G),  
Ibu Pejabat JKR, Jalan Sultan Salahuddin,  
50480 Wilayah Persekutuan Kuala Lumpur  
Tel: 03-2610 8888/ 2618 9000  
Fax:03-2618 8799  
e-mel: sharina@jkr.gov.my; nurfarizah@jkr.gov.my; zailani@jkr.gov.my
  
2. **Ketua Pengarah**  
**Jabatan Kerajaan Tempatan (JKT)**  
Kementerian Perumahan dan Kerajaan Tempatan  
Aras 25-29, No. 51,  
Persiaran Perdana, Presint 4,  
62100 Putrajaya  
Tel: 03-8891 3000  
Fax:03-8891 3090  
e-mel: ooiteelee@jkr.gov.my
  
3. **President**  
**Boards of Engineers Malaysia (BEM)**  
Tingkat 17, Blok F,  
Ibu Pejabat JKR,  
Jalan Sultan Salahuddin,  
50580 Kuala Lumpur  
(u.p.: Ir. Chen Thiam Leong)  
Tel: 03-2691 2090, 03-2610 7095  
Fax: 03-2692 5017  
e-mel: tichen55@gmail.com
  
4. **President**  
**Lembaga Arkitek Malaysia (LAM)**  
Tingkat 17, Blok F,  
Ibu Pejabat JKR,  
Jalan Sultan Salahuddin,  
50582 Kuala Lumpur  
(u.p.: Ar. Jafri Merican Din Merican)  
Tel: 03-2698 2878  
e-mel: jafrimerican@gmail.com;

5. **President**  
**Pertubuhan Akitek Malaysia (PAM)**  
99L, Jalan Tandok,  
59100 Bangsar,  
Kuala Lumpur  
(u.p.: Ar. Chong Lee Siong)  
Tel: 03-2202 2866  
Fax: 03-2202 2566  
e-mel: ls.chong@leesiong.com; choohenghuat@hotmail.com; awhooifang@gmail.com
  
6. **President**  
**The Institution of Engineers, Malaysia (IEM)**  
Bangunan Ingenieur, Lot 60/62,  
Jalan 52/4, Peti Surat 223 (Jalan Sultan),  
46720 Petaling Jaya,  
Selangor Darul Ehsan.  
(u.p.: Ir. Wong See Foong)  
Tel: 03-7968 4001/4002, 03-7968 4006  
Fax: 03-7957 7678  
e-mel: wongfoong@gmail.com
  
7. **President**  
**Association of Consulting Engineers Malaysia (ACEM)**  
Suite 20-9, Level 20,  
Menara 1MK, No.1 Jalan Kiara,  
Mont. Kiara,  
50480 Kuala Lumpur.  
(u.p.: Ir. Au Chong Hun)  
Tel: 012-5640064  
Fax: 03-20953499  
e-mel: au.pesb@gmail.com
  
8. **President**  
**The Institution of Fire Engineers (UK) Malaysia Branch (IFE)**  
28, Jalan 3/154, Taman Bukit Anggerik, Cheras,  
56000 Kuala Lumpur.  
(u.p.: Encik Tay Hao Giang)  
Tel: 03-9101 2255  
Fax: 03-91017700  
e-mel: haogiang@gmail.com

**9. President**

**Malaysian Fire Protection Association (MFPA)**

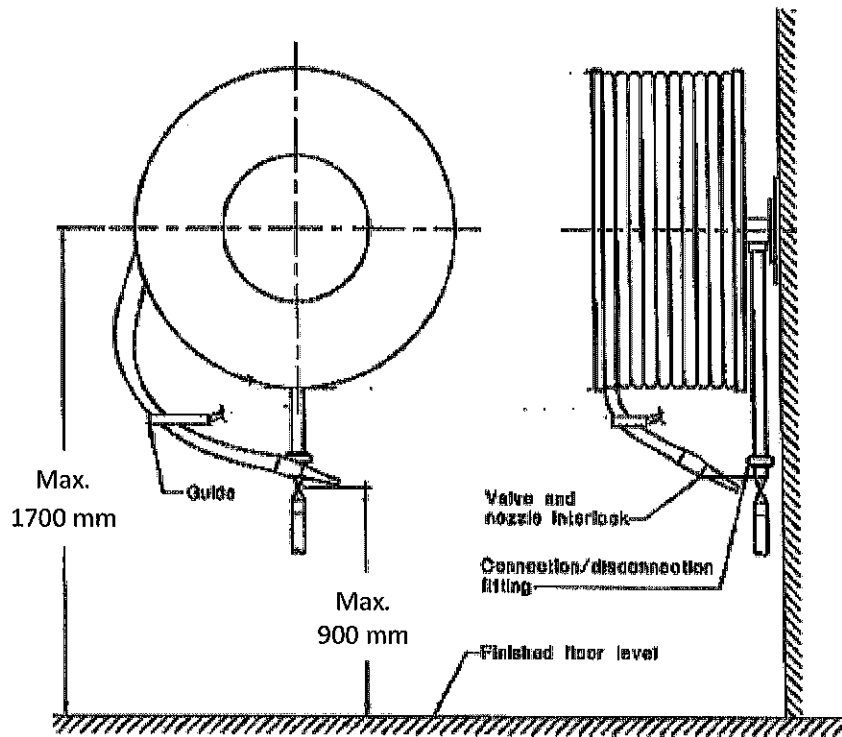
No. 25-4, Block H,  
Jalan PJU 1/37, Dataran Prima,  
47301 Petaling Jaya,  
Selangor Darul Ehsan  
(u.p.: Encik Tee Siew Chong)  
Tel: 03-78040 9141  
Fax: 03-78044592  
e-mel: office@mfpa.com.my

**10. President**

**Real Estate & Housing Developers Association (REHDA)**

Wisma REHDA  
No. 2C, Jalan SS5D/6  
Kelana Jaya  
47301 Petaling Jaya  
Selangor Darul Ehsan  
(u.p.: Ir Tiah Oon Ling)  
Tel: 03-7803 2978  
Fax: 03-7803 5285  
e-mel: secretariat@rehda.com

LAMPIRAN A



Rajah 1: Susunan tipikal gelung hos mengikut MS 1489-1:2023